

CHEMINEES A EMBOITEMENT

OPTION

Kit chapeau chinois avec
cône éclateur d'air

Tête Cheminée à emboitement
standard « sortie d'air »

Plaque châssis à emboitement
Grandes ondes 177 x 51
ou Plane
ou Lanterneau
ou Tunnel
ou Faitage

Jonction femelle

Tuyau d'extension

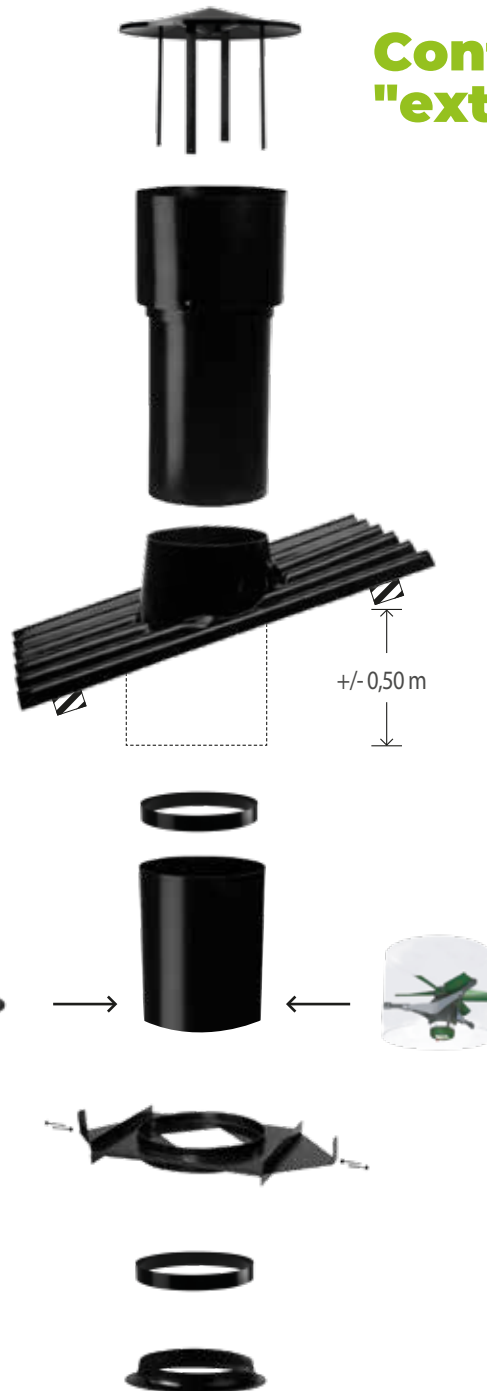
Anneau de mise en
forme femelle

Diaphragme manuel femelle

Jonction mâle

Embout trompette femelle

**Configuration
"extraction haute"**



Kit ventilateur EMI ou EC blue
directement intégré dans le
tuyau d'extension

Plus d'infos ici



www.orela.fr - 02 43 00 10 40

contact@orela.fr - Saint-Germain-du-Pinel (35)



Tête Cheminée à emboîtement standard « sortie d'air »

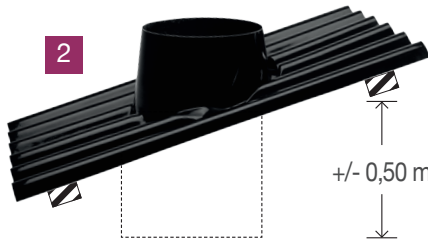
1



Configuration "extraction basse"

Plaque châssis à emboîtement
Grandes ondes 177 x 51
ou Plane
ou Lanterneau
ou Tunnel
ou Faitage

2



3

OU

4

Tuyau d'extension

SANS déport



Jonction femelle

AVEC déport



- 2 coudes à 45°
- 1 tuyau d'extension

Anneau de mise en forme femelle



5



6



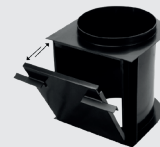
Kit ventilateur EMI ou EC blue
directement intégré dans le
tuyau d'extension

Caisson femelle à trappe guillotine



7

OU



Caisson femelle à trappe basculante

Jonction mâle

8



Diaphragme manuel femelle

9



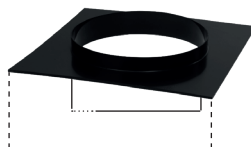
Tuyau d'extension

10



Embase de puits à emboîtement femelle

11



Plus d'infos ici



www.orela.fr - 02 43 00 10 40

contact@orela.fr - Saint-Germain-du-Pinel (35)

